

Zweipoliger Stecker für schutzisolierte Geräte 10 A 250 V— und 16 A 250 V~ Hauptmaße

DIN
49 406
Teil 1

Two-pole plug for class II appliances 10 A 250 V— and 16 A 250 V~; dimensions

Ersatz für DIN 49 406

*Zusammenhang mit dem Entwurf DIN 57 620/VDE 0620, Ausgabe August 1977, siehe Erläuterungen.
Bei Anwendung dieser Norm ist die Schutzrechtsfrage zu prüfen.*

Maße in mm

1 Geltungsbereich und Zweck

Diese Norm gilt für zweipolige Stecker für schutzisolierte Geräte. Diese Stecker müssen nach VDE 0100 und VDE 0620 mit der Leitung ein unteilbares Ganzes bilden und dürfen als solche nur an ein elektrisches Verbrauchsmittel oder an eine Spezial-Geräte-Steckdose für schutzisolierte Geräte angeschlossen in Verkehr gebracht werden.

2 Mitgeltende Normen

- DIN 49 402 Zweipolige Steckdosen, 10 A, 250 V \approx und 10 A, 250 V—, 15 A, 250 V~; Hauptmaße
- DIN 49 440 Zweipolige Steckdosen mit Schutzkontakt 10 A, 250 V \approx und 10 A, 250 V—, 16 A, 250 V~; Hauptmaße
- DIN 49 442 Zweipolige Steckdosen mit Schutzkontakt, druckwasserdicht, 10 A, 250 V \approx und 10 A, 250 V—, 16 A, 250 V~; Hauptmaße

Fortsetzung Seite 2 und 3
Erläuterungen Seite 4

Deutsche Elektrotechnische Kommission im DIN und VDE (DKE)

Frühere Ausgaben:
DIN 49 406: 07.58, 03.59

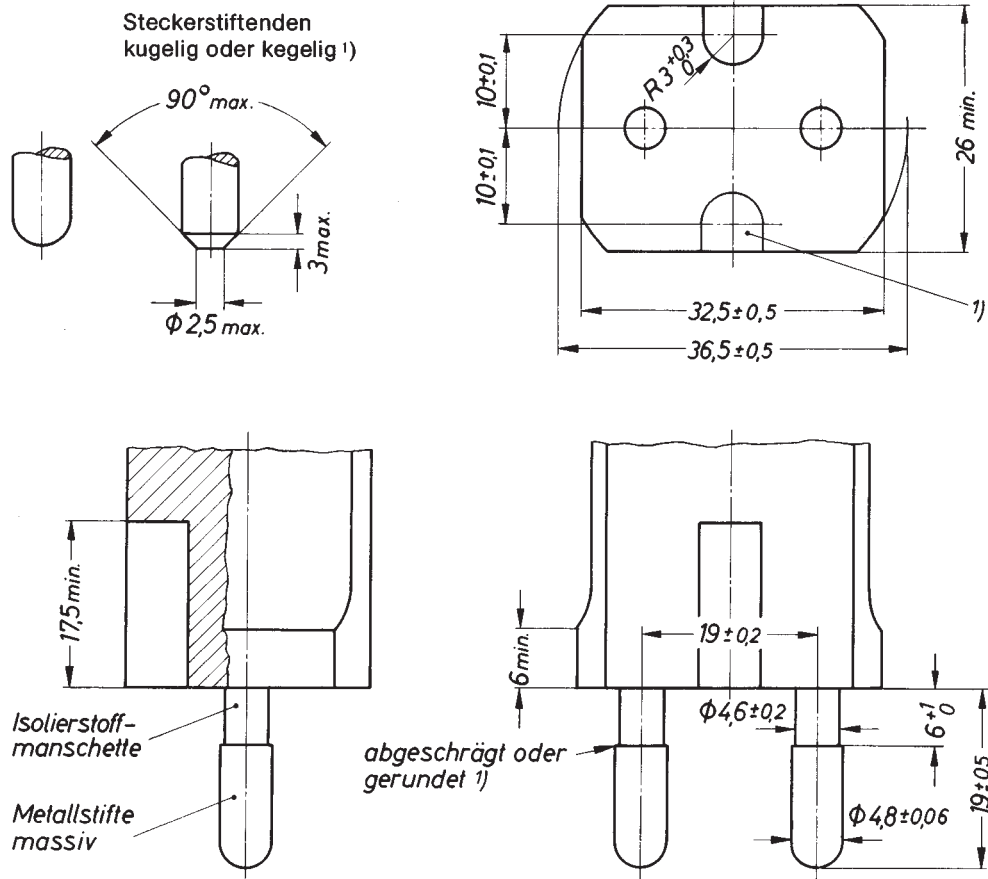
Nachdruck, auch auszugsweise, nur mit Genehmigung des DIN Deutsches Institut für Normung e. V., Berlin, gestattet.

Änderung März 1981:
DIN 49 406 geändert in DIN 49 406 Teil 1 und vollständig überarbeitet, siehe Erläuterungen.

3 Maße, Bezeichnung

Die Stecker brauchen der bildlichen Darstellung nicht zu entsprechen; nur die angegebenen Maße sind einzuhalten.

Form F Flachstecker



Bezeichnung eines Flachsteckers Form F: Stecker DIN 49406 – F

¹⁾ Nach Wahl des Herstellers